

# FWG 09 Montageanleitung

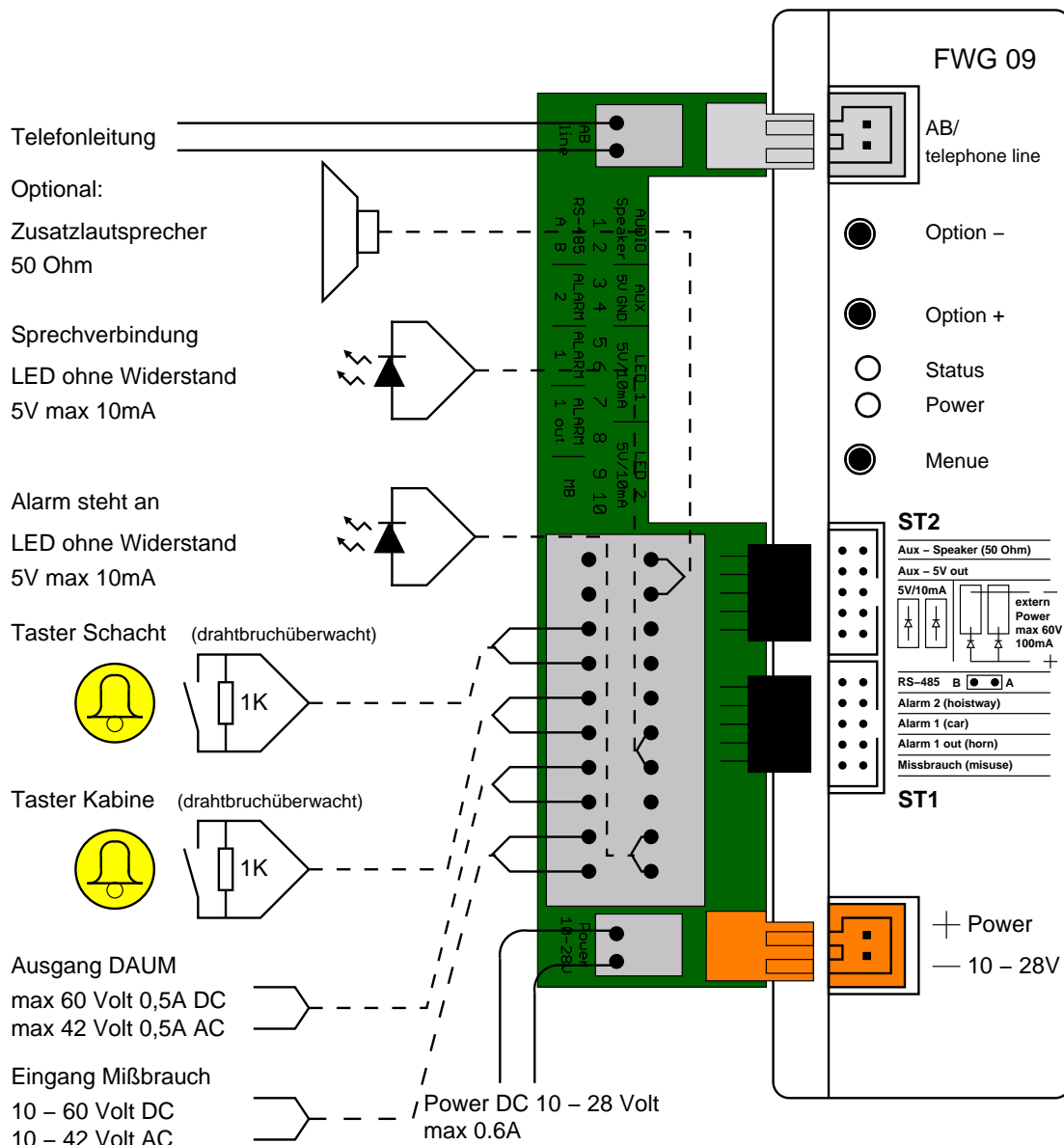


Abbildung 1: Anschlüsse FWG 09H (Adapterplatine)

## Hinweise für VoIP Telefonanlagen

Vor dem Betrieb mit Telefonanlagen, die auf dem Internetprotokoll IP basieren bitte folgende Parameter einstellen: Es sollte der G.711a Codec verwendet werden. Die Übertragung muss transparent sein, d.h. bandbreitenreduzierende Massnahmen wie die Erkennung, ob gesprochen wird (Voice/Silence detection), Rauschunterdrückung, Echokompensation oder ähnliches müssen für den Anschluss des FWG 09 deaktiviert werden. Die Faxkonvertierung nach T.38 muss ebenfalls unterbunden werden. Bei Bedarf bitte einen Kontakt zwischen dem Verantwortlichen für die Telefonanlage und base engineering gmbh herstellen.

## Umgebung

Das FWG 09 ist nur für einen Temperaturbereich von 0°C bis +40°C zugelassen.

## Einbau



Beim Aufstecken und Abziehen der Anschlussplatine bitte Schutzhandschuhe tragen.

Mit dem mitgeliefertem Montagekit ist die Montage auf dem Kabinendach die einfachste und schnellste Möglichkeit.

Die Einbaulage des FWG 09 ist von Bedeutung für die Qualität der Sprachverbindung. Folgende Punkte sind bei der Montage zu beachten:

- Nicht in der Nähe von Kabinenventilatoren, Drosselspulen von Leuchtstoffröhren, oder Türantrieben anbringen.
- Auf genügend große Schallöffnungen zum Kabinenraum achten; Lüftungsschlitze o.ä. verwenden.
- Schallaustrittsöffnung des FWG 09 vorzugsweise seitlich zur Schachtwand richten; nie nach oben. Dabei sollten die Anschlüsse nach unten zeigen.
- Schallreflexionen an zu dicht angeordneten Planflächen vermeiden, mindestens 20cm Abstand halten.
- Bei Verzerrungen während der Sprechverbindung aus dem Lautsprecher diesen per Servicemenü leiser stellen.
- Das FWG 09 sollte, möglichst mit den Anschlüssen nach unten, vor Tropfwasser geschützt montiert werden. Wird am Einbauort ein Schutz nach IPX1 verlangt, so ist der Anschluss auf der Geräterückseite neben dem Aufkleber der Objekt Nummer wasserdicht abzukleben. Damit erfüllt das Gehäuse die Anforderungen IPX1.

Das FWG 09 kann natürlich auch im Bedienpanel untergebracht werden. Dabei ist allerdings zu beachten, daß es geeignet vor Vandalismus zu schützen ist.

## Inbetriebnahme des Geräts

1. Sicherstellen, dass die Akkus eingelegt sind.



Bitte unbedingt auf Polung achten, da bei verkehrt herum eingelegten Akkus das Gerät nicht notstromversorgt ist.

2. Stromversorgung von 10–28 V Gleichspannung anschließen oder ein passendes Stecker-Netzteil verwenden. Die externe Stromversorgung muss 600 mA Strom liefern können und sollte nicht notstromversorgt sein, da das FWG 09 über eine eigene Notstromversorgung verfügt.
3. FWG 09 mittels Servicemenü konfigurieren: Im Normalfall Konfiguration der Alarmtaster bzw. bei Betrieb als PSS 09 die Programmvariante einstellen.
4. Telefonleitung anschließen. Bitte möglichst paarig-verdrilltes Kabel verwenden!
5. Montage, Anschluß externer Taster, Mißbrauchseingang und Signallampen

## Ausserbetriebsname



1. Stromversorgung durch Abklemmen trennen, oder Anschlussplatine abziehen.

Beim Abziehen der Anschlussplatine bitte Schutzhandschuhe tragen.

2. Taster *Option +* und *Option –* gleichzeitig drücken. Shutdowngeräusch ertönt.

Dies ist wichtig, weil sonst das Gerät auf Akkubetrieb weiter läuft und der Akku vollständig entladen wird.

## Reset

Werden mit externer Stromversorgung die Taster *Option +* und *Option –* gleichzeitig gedrückt, so löst dies einen Systemreset aus. Alle anstehenden Meldungen sind dadurch gelöscht.

## Notruf

Wenn der Taster *Option +* länger als 1,5 Sekunden lang gedrückt wird, so löst dies einen Notruf aus.

## Akkufach

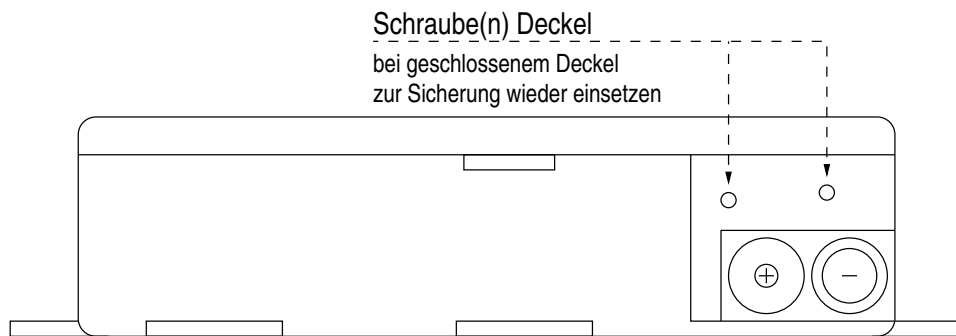


Abbildung 2: Ansicht bei geöffnetem Deckel

## LED-Lampenanschaltung

Das FWG 09 liefert eine notstromversorgte Spannung von 5 V (auf 10 mA strombegrenzt) zum Anschliessen von LED Piktogrammen für Alarm und Sprechverbindung. Dazu sind die LEDs in der Position A-B anzuschliessen.

Weiterhin hat das FWG 09 auch einen Schaltausgang für die Piktogramme, damit LEDs mit höheren Spannungen mittels einer externen Stromversorgung versorgt werden können. Diese darf bis zu 60 Volt DC betragen, der maximale Strom liegt bei 100 mA. Der Schaltausgang liegt auf der Position B-C, geschaltet wird immer der Minus-Pol. Dabei muß die Masse der Stromversorgung der LEDs gleich der Masse der Stromversorgung des Gerätes sein.

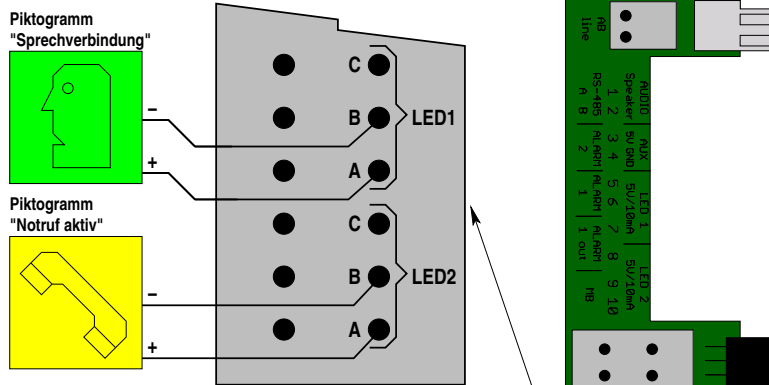


Bitte unbedingt auf Polung achten, da bei falsch angeschlossener externer Stromversorgung das FWG 09 zerstört wird.



Bei Störungen des Akkus oder nicht gemeldeten Routinerufen beginnen die Piktogramme gemäß EN81-28:2018 4.2.1 abwechselnd zu Blinken. Die genaue Fehlerursache kann dann im Servicemenü abgefragt werden.

### LEDs notstromversorgt aus FWG



### LEDs an externer Stromversorgung

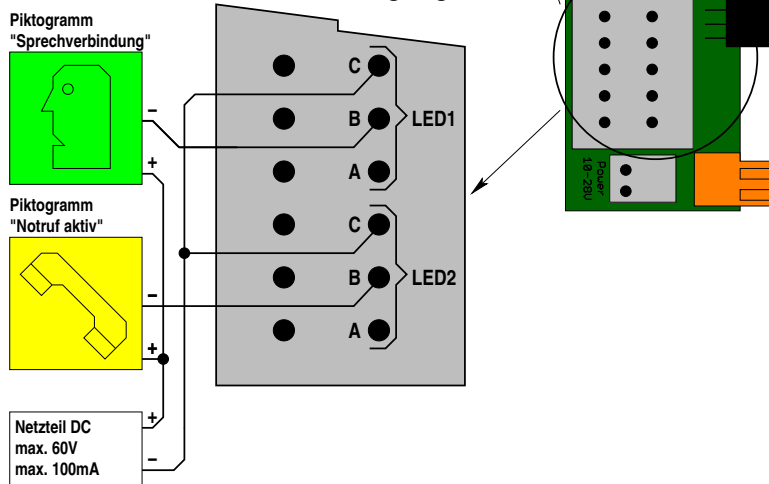


Abbildung 3: Anschaltung LEDs

## Anschluss der Alarntaster

Das FWG 09 bietet die Möglichkeit zwei Alarntaster anzuschließen. Beide Anschlüsse können unabhängig voneinander als “*Schließer*” bzw. “*Öffner*” konfiguriert werden. Dabei ist vorgesehen, dass an DA 1 der Alarntaster in der Kabine und an DA 2 ein oder mehrere Taster auf bzw. unter der Kabine angeschlossen werden. **Dabei dürfen nur potenzialfreie Kontakte angeschlossen werden.**

Um bei Schließerkontakten das Kabel bis zum Taster zu überwachen, kann man einen 1K $\Omega$  Widerstand am Taster anbringen und im FWG 09 den entsprechenden Taster auf “*drahtbruchüberwacht*” einstellen.

## Missbrauchseingang

Über eine Spannung am Missbrauchseingang von 10–60 V DC bzw. 10–42 V AC können verschiedene Funktionen ausgelöst werden. Diese können im Servicemenü eingestellt werden, siehe Seite 8.

### Missbrauch

Es kann ein Signal angeschlossen werden, welches anzeigt, dass der Alarm missbräuchlich ausgelöst wurde. Dieses wird nur beim Kabinentaster DA1 ausgewertet. Dabei kann noch unterschieden werden, ob eine Meldung “*Missbrauch*” zur Leitwarte gesendet werden soll oder ob gar nicht reagiert werden soll. Zwecks Notruftest wird in beiden Fällen trotzdem nach 30 Sekunden durchgängiger Betätigung des Alarntasters in der Kabine ein Notruf ausgelöst.

### Brandfallansage

Es besteht auch die Möglichkeit bei anstehender Spannung eine endlose Ansage “**Brandfall, Aufzugskabine bitte verlassen. Fire alarm, leave cabin immediately.**” auszulösen. Diese Funktion kann auch während der Installation genutzt werden, um das Missbrauchssignal zu testen.

### Weitergabe Akkustörungen

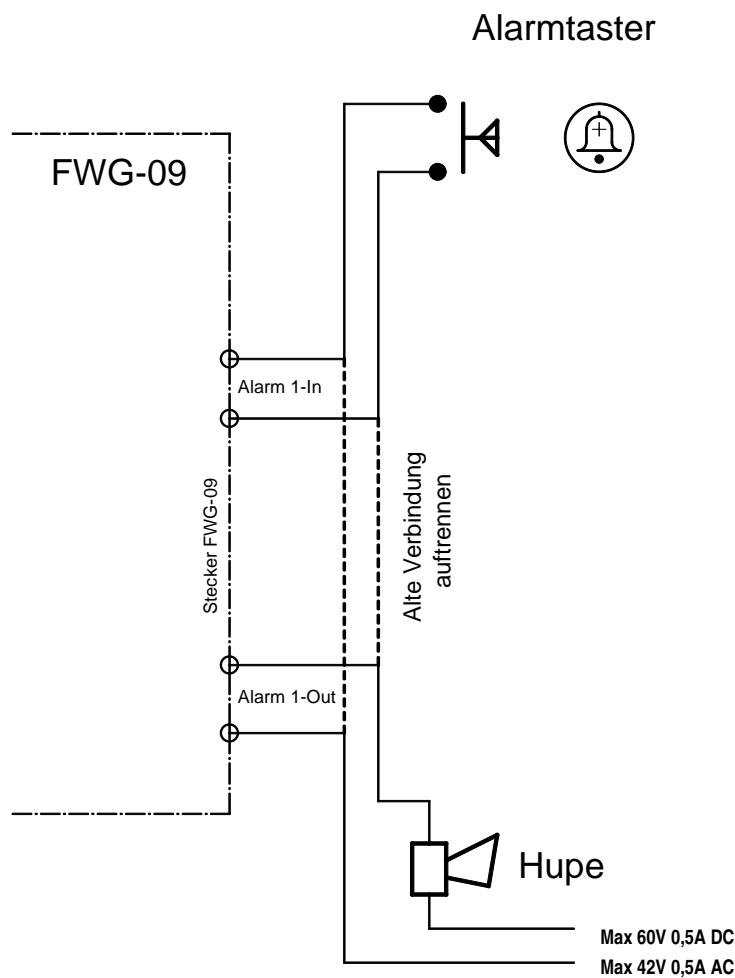
Gemäß EN81-28 zeigt das FWG 09 Störungen des eigenen Akkus durch Blinken der Piktogramme an. Um diese Funktion auch für die Steuerung nutzen zu können, besteht die Möglichkeit durch Spannung bzw. fehlende Spannung das Blinken der Piktogramme auszulösen.

## DA-Umsetzer

Der DA-Umsetzer (kurz DAUM) übernimmt die Funktion bei fehlender zweiter Schaltebene des DA-Tasters diesen potentialfrei dem Notrufgerät zuzuführen und eine potentialfreie Abbildung des DA-Taster auszugeben. (Ersatz der fehlenden zweiten Ebene).

Durch die interne Schaltung des FWG 09 wird der angeschlossene DA-Taster an den DA-Erkennungskreis des FWG 09 geschaltet und die Funktion des externen DA-Tasters über ein Relais an die Signaleinrichtung potentialfrei ausgegeben.

Bei abgeschaltetem Gerät wird der DA-Taster direkt mit dem Ausgang verbunden.



Prinzip DAUM

Abbildung 4: DA-Umsetzer

## Servicemenü

### Einschalten

Taster *Menue* und *Option +* gleichzeitig kurz drücken ⇒ FWG 09 antwortet “**Service ein, Objekt Nummer Objekt Nummer, Kabine Kabinenummer**” und Nennung einiger technischer Informationen. Bei blinkenden Piktogrammen wird hier die Fehlerursache angesagt. Das Servicemenü kann jederzeit auf die gleiche Art und Weise wieder verlassen werden.

Mit dem Taster *Menue* kann durch die einzelnen Menüpunkte durchgeblättert werden. Mit den Tastern *Option +* und *Option –* können die Einstellungen verändert werden.

Mit dem Verlassen des Servicemenüs merkt sich das Gerät die zuletzt gewählten Einstellungen.

### Menüstruktur

#### DA1 ist ...

- Öffner
- Schließer
- Drahtbruchüberwacher Schließer

#### DA2 ist ...

- Öffner
- Schließer
- Drahtbruchüberwacher Schließer

#### Mißbrauch ist ...

- Aus (Voreinstellung) — mißbräuchlicher Alarm wird als normaler Alarm gemeldet
- Unterdrückt — mißbräuchlicher Alarm wird überhaupt nicht gemeldet
- Ein — mißbräuchlicher Alarm wird als solcher gemeldet
- Brandfallansage – Bei anstehender Spannung erfolgt die Ansage den Aufzug wegen Brandfall zu verlassen
- Akku defekt – Bei anstehender Spannung blinken die Piktogramme gemäß EN81-28:2018 4.2.1
- Akku defekt invertiert – Bei fehlender Spannung blinken die Piktogramme gemäß EN81-28:2018 4.2.1

Bei “*Missbrauch Ein*” und “*Missbrauch Unterdrückt*” kann durch Drücken des Alarmtasters für 30 Sekunden trotzdem Notruf ausgelöst werden, siehe EN81-28:2018 4.1.6.



### Lautstärke ist ...

Die Lautstärke des Lautsprechers der Beruhigungsansage und Sprechverbindung bei Auslösung über DA1.

### Mikrofon ist ...

Die Empfindlichkeit des Mikrofons bei Sprechverbindung. Diese Einstellung sollte nur nach Rücksprache mit base engineering gmbh verändert werden.

### Ansage "Länger drücken" ist ...

- Ein (Voreinstellung) — Bei zu kurzer Betätigung der Alarmtaster erfolgt eine Ansage.
- Aus — Eine zu kurze Betätigung der Alarmtaster wird ignoriert.

### Amtsholung ist ...

- Automatisch (Voreinstellung) — Das FWG 09 erkennt automatisch, ob es an eine Telefonanlage angeschlossen ist oder nicht.
- 0 mit Pause — Vor jeder Telefonnummer wird eine "0" vorgewählt. Dabei wird nach der "0" eine Pause von 1/2 Sekunde eingefügt.
- 0 ohne Pause — Vor jeder Telefonnummer wird eine "0" vorgewählt. Die gesamte Nummer inklusive "0" wird am Stück ohne Pause gewählt.
- Blindwahl — Alle Telefonnummern werden "blind" gewählt, es wird **nicht** geprüft, ob ein Amt vorhanden ist.
- 9 mit Pause — Vor jeder Telefonnummer wird eine "9" vorgewählt. Dabei wird nach der "9" eine Pause von 1/2 Sekunde eingefügt.
- 9 ohne Pause — Vor jeder Telefonnummer wird eine "9" vorgewählt. Die gesamte Nummer inklusive "9" wird am Stück ohne Pause gewählt.

Bei Blindwahl wird ein Amtston nach 2 Sekunden vorausgesetzt.

Bei Einsatz als Pförtnersprechstelle PSS 09 an einem GSM 13 muss "Blindwahl" eingestellt werden.

Diese Einstellung sollte nur nach Rücksprache mit base engineering gmbh verändert werden. Dies ist nur dann erforderlich, falls eine korrekte Konfiguration der Telefonanlage nicht möglich ist.

### Ländervorwahl ist ...

- Aus (Voreinstellung) — Das FWG 09 wählt die Leitwarte ohne Ländervorwahl an.
- Deutschland — Das FWG 09 wählt vor der Leitwartenummer die 0049.
- Österreich — Das FWG 09 wählt vor der Leitwartenummer die 0043.

Hier kann eine Ländervorwahl eingestellt werden, die vor der Leitwartenummer gewählt wird. Dies ermöglicht den Betrieb von Roaming-SIM Karten in einem GSM Modul.

### Meldungen an ...

- Leitwarte — Das FWG 09 sendet alle Meldungen an die voreingestellte Leitwarte.
- Pförtner Programm 1
- ⋮
- Pförtner Programm 3A — Das FWG 09 läuft als Pförtnersprechstelle PSS 09 und sendet Meldungen an ein oder mehrere Telefone. Siehe dazu auch Seite 14.

### Notlicht ist ...

- Aus (Voreinstellung) — Das FWG 09 Notlichttableau ist nicht angeschlossen.
- Ein — Es ist ein FWG 09 Notlichttableau angeschlossen.

Bei eingeschaltetem Notlicht verringert sich die Akkulebensdauer.

### Mithören ist ...

- Ein
- Aus

Bei eingeschaltetem Mithören können die Anwahl und die Kommunikation des FWG 09 mit der Zentrale mitgehört werden. Dies ermöglicht eine einfache Diagnose von Problemen mit der Telefonleitung bzw. Telefonanlage. Um den Mithörmodus einzuschalten darf vorher keine Veränderung im Menü erfolgt sein!

### Service aus

Das Servicemenü ist wieder verlassen worden.

## Lampencodes

Power-LED (grün)	aus	Gerät ist aus
	dauer	netzversorgt
	blitzen	notstromversorgt
	pulsieren	Akku wird geladen
Status-LED (gelb)	aus	Ruhezustand
	1× blitzen	Meldungen stehen an
	2× blitzen	Wahlversuch
	blinken	Verbindung Leitwarte
	dauer	Sprechverbindung

Beide gegeneinander pulsierend: Servicemenü ist aktiv.

## Anruf mittels Telefon

Man kann das FWG 09 auch mit einem normalen Telefon anrufen. Einige Sekunden, nachdem das FWG 09 abgenommen hat, sendet es einen Antwortton. Nach diesem Ton kann man per DTMF Kommandos eingeben. Die für den Betrieb als Pförtnersprechstelle notwendigen Kommandos sind im entsprechenden Abschnitt ab Seite 14 beschrieben.

Der vom FWG 85 und FWG 90 bekannte Codiersender funktioniert ebenfalls.

## Aufbau Sprechverbindung mittels Telefon

Wenn man die Objekt Nummer kennt, kann man nach dem Antwortton nacheinander *\*Objekt Nummer Kabinennummer\** eintippen, also zum Beispiel *\*719171\** für das Gerät mit der Objekt Nummer 71917 und Kabine 1. Danach kann man entweder die Sprechverbindung mit *\*0#* beenden oder mit *\*Kabinennummer#* zur nächsten Kabine wechseln.

## Steuerung des Servicemenü mittels Telefon

Um ein hinter dem Aufzugtableau montiertes FWG 09 ohne Öffnen des Tableaus konfigurieren zu können, kann man das Servicemenü auch per DTMF ansteuern. Dazu ruft man das Gerät an und tippt nach dem Antwortton *\*Objekt Nummer Kabinennummer 0\** ein, also zum Beispiel *\*7191710\** für das Gerät mit der Objekt Nummer 71917 und Kabine 1. Das FWG 09 antwortet mit **“Service Kabine Kabinennummer”**.

Jetzt kann man mit den Tasten am Telefon das Servicemenü benutzen:

- 1 Taster *Menue*
- 2 Taster *Option +*
- 3 Taster *Option –*
- 4 Servicemenü Ein/Aus
- 5 Alarm auslösen/Notfallende
- 9 Reset, das Gerät legt auf!

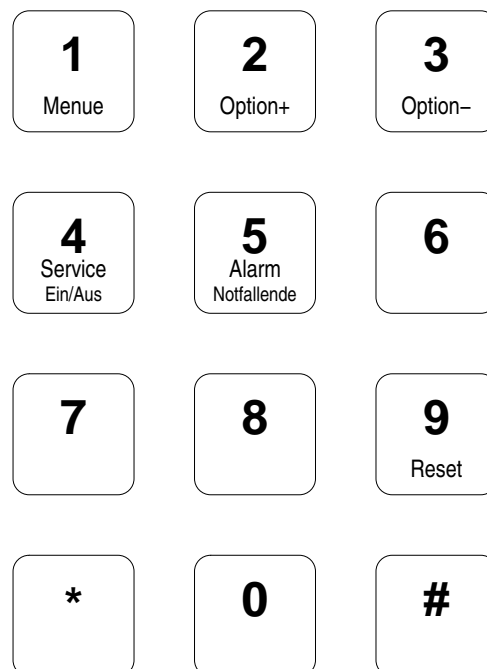


Abbildung 5: Servicemenü per DTMF

## base app

Man kann das FWG 09 auch mit Tonfolgen, die in der Kabine abgespielt werden, konfigurieren. Dazu gibt es eine base app für Smartphones sowie eine Audiodatei, die als Schlüssel dient. Vor der Benutzung der base app muss die Audiodatei in der Kabine abgespielt werden. Das FWG 09 sagt daraufhin seine Objektnummer und weitere Informationen an. Jetzt kann man die base app starten und zur Konfiguration und Test benutzen. Für weitere Informationen kontaktieren Sie bitte base engineering gmbh.

## Betrieb als Pförtnersprechstelle PSS 09

### Einleitung

Das FWG 09 kann seine Meldungen nicht nur an eine Leitwarte sondern auch an ein normales Telefon senden. Diese Betriebsart wird Pförtnersprechstelle genannt.

Die Pförtnersprechstelle ist ein komplettes Aufzugsnotrufsystem und verhält sich auch so. Dies bedeutet, dass Meldungen angenommen, verstanden und quittiert werden müssen.

Erfolgt die Quittung nicht, wird das Notrufsystem kontinuierlich weiter anrufen. Dies geschieht ohne Rücksicht auf Zeit oder Telefonkosten automatisch.

Auch alle weiteren Meldungen, wie Routineanrufe des Gerätes und technische Meldungen, müssen mit Sorgfalt angenommen und verarbeitet werden.

Die Notrufannahme sollte ausschließlich durch entsprechend eingewiesene Mitarbeiter erfolgen. Dazu ist es möglich eine PIN zu vergeben.

Zur leichten Unterscheidung kann bei mehreren Notrufanlagen gegen Aufpreis statt der Objekt Nummer ein vorgegebener Text angesagt werden. Für weitere Informationen kontaktieren Sie bitte base engineering gmbh.

Die einzuhaltenden Vorschriften für Aufzugsbetreiber sind der EN 81 zu entnehmen.

Die Softwarevariante 1 ist konform zur EN 81. Die Varianten 2, 2A, 3 und 3A sind **nicht** konform zur EN 81 und somit auf eigene Verantwortung einzustellen.

### Technische Voraussetzungen

Bei Wahl erfolgt keine Auswertung auf Wählton oder Ähnliches. Das Gerät wählt im Blindwahlverfahren die programmierten Rufnummern an. Dabei wird zur Amtsholung bei "0" und "9" als erste Ziffer eine Pause von 2 Sekunden eingelegt. Diese Pause kann per Menüpunkt "Amtsholung . . ." auf "Blindwahl" auch abgestellt werden.

Beim Anschluss an ein GSM 13 muss auf "Blindwahl" umgestellt werden.

Folgende technische Parameter werden unterstützt:

Wahlverfahren MFV mit analogen DTMF - Pegel. Für Telefonanlagen wird die Einstellung "variables Wahlverfahren" empfohlen.

Rufzeichenerkennung: 1000 ms Rufzeichen, 4000 ms Pause oder 300 ms Ruf, 400 ms Pause, 300 ms Ruf, 4000 ms Pause.

### Programmvarianten

Die Pförtnersprechstelle unterstützt drei Programmvarianten, die man im Servicemenü unter dem Punkt "Meldungen an . . ." als "Programm Eins", "Programm Zwo", "Programm Zwo A", "Programm Drei" oder "Programm Drei A" einstellen kann. Diese Varianten unterscheiden sich in den Meldungen, die das Gerät generiert.

**Programm 1** Alle Meldungen wie ab Seite 21 beschrieben werden erzeugt. Bei Auslieferung als PSS 09 ist dies die Voreinstellung.

**Programm 2** Ausschliesslich die Meldungen *Alarm, Notfall Ende, Missbrauch, Akku defekt*

und *Finalruf* werden erzeugt. Weiterhin werden Alarme schon mit dem Aufbau der Sprechverbindung abgelöscht.

**Programm 2A** Zusätzlich zu den Meldungen von Programm 2 wird noch *Routineruf* gemeldet.

**Programm 3** Ausschliesslich die Meldungen *Alarm* und *Missbrauch* werden erzeugt. Eine Quittung muss nicht erfolgen, da die Sprechverbindung grundsätzlich freigeschaltet wird. Die PSS 09 wird die Verbindung beenden nachdem die Pförtnersprechstelle aufgelegt hat. Sollte kein Besetztton vorliegen, wird das Gerät nach 60 bzw. 120 Sekunden auflegen. **ACHTUNG: Da immer eine Sprechverbindung aufgebaut wird und eine Quittung nicht nötig ist, macht eine zweite Rufnummer bei Programm 3 keinen Sinn, da der Alarm immer nach Anwahl der ersten Rufnummer gelöscht wird.**

Der unmotivierte Rückruf erfolgt einfach über eine Anwahl des Gerätes. Nach 8-10 Sekunden wird die Sprechverbindung ohne eine weitere Authentifizierung freigeschaltet.

Unabhängig davon reagiert das Gerät natürlich trotzdem weiterhin auf alle gesendeten DTMF-Befehle.

**Programm 3A** Wie Programm 3, vor Aufbau der Sprechverbindung wird die Objektnummer zweimal angesagt.

## Quittieren von Meldungen

Um sicherzustellen, dass nur eingewiesenes Personal die Meldungen quittieren kann gibt es die Möglichkeit eine vierstellige PIN zu setzen. Ist diese nicht gesetzt, so werden die Meldungen durch *\*n#* quittiert, dabei ist *n* die jeweilige Kabinennummer.

## DTMF-Codes

### **PIN und Quittung**

- \*xxxx\** Vierstellige PIN senden; Gilt als Quittung.
- \*n#* Quittung bei nicht gesetzter PIN.
- \*xxxxxx\** Sechstellige Master-PIN senden um das Gerät programmieren zu können.

### **Sprechverbindung**

- \*n#* Sprechverbindung zu Kabine *n* herstellen.
- \*0#* Sprechverbindung trennen oder erneute Ansage von Objektnummer und Kabine falls keine Sprechverbindung besteht.

### **Programmiercodes** (Einstieg mit Masterpin nötig)

- \*9 00 xxxx #* Vierstellige PIN setzen.
- \*9 00 #* PIN löschen.
- \*9 01 ... #* Erste bis fünfte Rufnummer setzen. Diese Nummern werden grundsätzlich ohne Auswertung des Wähltons im Blindwahl Verfahren gewählt.
- :*
- \*9 05 ... #*
- \*99900#* Alle Parameter werden angesagt, gespeichert und das Gerät wird neu gestartet.

## Programmierung

Zur Programmierung ruft man die PSS 09 an, wartet auf den Antwortton, authentifiziert sich über die Master-PIN und kann dann Rufnummern und PIN per DTMF setzen.

Die Master-PIN befindet sich bei Geräten, die als PSS 09 ausgeliefert werden auf dem Objektnummernaufkleber.

Geräte, die als FWG 09 ausgeliefert wurden müssen zunächst im Service-Menü unter “*Meldungen an ...*” auf die gewünschte Programmvariante umgestellt werden. Nach der Umstellung auf PSS 09 wird die Master-PIN beim nächsten Einschalten des Service-Menü nach der Objekt- und Kabinennummer angesagt. Wir empfehlen die Master-PIN auf dem Objektnummernaufkleber zu notieren.

Weiterhin kann die Master-PIN bei base engineering gmbh erfragt werden.

Geräte in den Programmvarianten 3 und 3A schalten beim Anrufen automatisch die Sprechverbindung frei. Daher muss vor Eingabe der Master-PIN zunächst die Sprechverbindung mit \*0# beendet werden.

Bei erfolgreicher Eingabe der Master-PIN erfolgt die Ansage der Objektnummer.

### Einzelanlagen oder Kabine 1 bei Mehrfachanlagen

Zur Illustration hier als **Beispiel** die Programmierung der PIN 8888 und Telefonnummer 1234 als 1. Rufnummer:

1. PSS 09 anwählen.
2. \*xxxxxxx\* – Master-PIN eingeben.
3. Gerät sagt Objektnummer und Kabine an.
4. \*9008888# – PIN auf 8888 setzen.
5. Gerät sagt “**PIN ist \*8888\***”.
6. \*9011234# – Rufnummer 1 auf 1234 setzen.
7. Gerät sagt “**Telefonnummer 1 ist 1234**”.
8. \*99900# – Ansage aller Parameter und Speichern.
9. Gerät sagt “**PIN ist \*8888\***”, “**Telefonnummer 1 ist 1234**” und startet neu.
10. Auflegen.

### Mehrfachanlagen

Bei Mehrfachanlagen ist folgender Ablauf nötig, um Kabine 2 und folgende zu programmieren.

1. PSS09 anwählen.
2. \*xxxxxxx\* – Master-PIN eingeben.



3. \*n# – Sprechverbindung Kabine  $n$  wählen.
4. \*0# – Sprechverbindung wieder trennen.
5. \*xxxxxxx\* – Master-PIN eingeben.
6. Gerät sagt Objektnummer und Kabine an.
7. weiter wie bei Kabine 1.

## Annahme und Quittung von Meldungen in den Programmen 1, 2, 2A.

Wenn in der PSS 09 eine Meldung ansteht, so werden der Reihe nach alle programmierten Rufnummern angewählt. Nachdem der Ruf angenommen wurde wird nach einer Pause von etwa 5 Sekunden zunächst die Objektnummer angesagt, damit die Meldungen zugeordnet werden können. Danach werden alle anstehenden Meldungen als Klartext angesagt. Es folgt je nach Meldung noch eine Massnahmenempfehlung, z.B. **“Bitte Anlage stilllegen”**.

Bei technischen Meldungen gibt es noch einen Hinweis zur Quittung: **“Zum Ablöschen der Meldung bitte PIN eingeben.”** bzw. **“Zum Ablöschen der Meldung bitte \*n# eingeben.”** mit  $n$  Kabinennummer falls die PIN nicht gesetzt ist.

Bei Alarmen gibt es einen Hinweis zur Sprechverbindung: **“Zum Annehmen des Notrufs bitte PIN eingeben.”** bzw. bei abgeschalteter PIN **“Zum Annehmen des Notrufs bitte \*n# eingeben”**.

Diese Ansage wiederholt sich nach einer kurzen Pause bis zu 5 Mal. Danach legt das Gerät auf und wählt die nächste Rufnummer an bis die Meldungen quittiert werden.

Gibt man dann die PIN (mit je ein \* davor und dahinter) bzw. \*n# ein so erfolgt bei technischen Meldungen die Ansage **“Meldungen abgelöscht”**. Damit ist für das Gerät die Meldung erfolgreich abgesetzt worden.

Bei Alarm wird nach Eingabe der PIN bzw. \*n# bei abgeschalteter PIN eine Sprechverbindung in die Kabine aufgebaut. Dabei erfolgt noch der Hinweis **“Verbindung  $n$  ein. Zum Beenden der Sprechverbindung bitte \*0# eingeben”**. Jetzt kann man mit der eingeschlossenen Person sprechen. In Programm 1 **muss** man die Sprechverbindung mit \*0# beenden, sonst gilt der Notruf als nicht abgearbeitet. Dabei erfolgt die Ansage **“Verbindung  $n$  aus. Notfall abgelöscht”**. Bei den Programmen 2 und 2A genügt es aufzulegen, base engineering gmbh empfiehlt aber auch hier \*0#, da sonst je nach Telefonanlage das Besetztzeichen einige Zeit lang in der Kabine zu hören ist.

## Annahme und Quittung von Meldungen in den Programmen 3, 3A.

In den Programmen 3 und 3A führen nur noch Notrufe zur Anwahl. Dabei wird nach der Ansage der Objektnummer und dem Hinweis **“Verbindung  $n$  ein. Zum Beenden der Sprechverbindung bitte \*0# eingeben.”** direkt die Sprechverbindung freigeschaltet. Auch hier genügt es am Ende des Gesprächs aufzulegen, aber wie bei Programm 2 empfehlen wir \*0# zu nutzen.

## Rückruf bei Programm 1, 2, 2A

Ein Rückruf in die Kabine ist jederzeit möglich. Dazu ist die PSS 09 von einem Telefon aus anzurufen. Nach dem Antwortton muss man sich über PIN, Master-PIN oder \*1#, falls keine PIN gesetzt ist, authentifizieren. Das Gerät sagt dann die Objektnummer an. Jetzt kann man die gewünschte Kabine mit \*n# anwählen, die PSS 09 gibt den Hinweis **“Verbindung  $n$  ein. Zum Beenden der Sprechverbindung bitte \*0# eingeben.”** und man kann mit der Kabine sprechen. Zum Beenden des Gesprächs wie üblich \*0# verwenden. Falls man mit weiteren Kabinen innerhalb eines Anrufs sprechen möchte so kann man noch mit \*n# die nächste Kabine anwählen.

## Rückruf bei Programm 3, 3A

Bei Programm 3 erfolgt nach dem Antwortton direkt der Hinweis **“Verbindung 1 ein. Zum Beenden der Sprechverbindung bitte \*0# eingeben.”** und die Sprechverbindung zur 1. Kabine wird aufgebaut. Um mit anderen Kabinen sprechen zu können muss man zunächst mit \*0# die Sprechverbindung zu Kabine 1 beenden um dann mit \*n# eine neue Sprechverbindung aufzubauen.

## Beispiel Notruf, Kabine 1, Programm 1, keine PIN

Bei Alarmen aus der Kabine ist der Ablauf wie folgt:

1. Alarm wird ausgelöst, Gerät wählt programmierte Telefonnummer an.
2. Ruf wird angenommen, dann erfolgt Ansage vom Gerät: **“Objektnummer Objekt”**, danach die Meldungen:
  - **“Notfall Kabine 1.”** – Alarm ausgelöst in Kabine 1.  
oder
  - **“Missbrauch Kabine 1.”** – missbräuchlicher Alarm ausgelöst in Kabine 1.

Und der Hinweis **“Zum Annehmen des Notruf bitte \*1# eingeben”**.

3. Sprechverbindung aufbauen: \*1#. Antwort vom Gerät: **“Verbindung 1 ein. Zum Beenden der Sprechverbindung bitte \*0# eingeben”**.
4. Mit eingeschlossener Person sprechen.
5. Sprechverbindung trennen: \*0#. Antwort von Gerät: **“Verbindung 1 aus. Notfall abgelöscht”**.
6. Auflegen

Erst mit Trennen der Sprechverbindung und der Antwort **“Verbindung 1 aus. Notfall abgelöscht.”** ist der Alarm gelöscht und das Gerät stoppt die Anwahl.

## Beispiel Technische Meldungen, Kabine 2, Programm 1, keine PIN

Ein Finalruf erfolgt bei Stromausfall kurz bevor der Akku leer ist:

1. Gerät wählt Nebenstelle an.
2. Ruf wird angenommen, dann erfolgt Ansage vom Gerät: **“Objektnummer Objekt”**, danach die Meldungen:
  - **“Netzausfall Kabine 2.”** – Gerät läuft in Akkubetrieb.
  - **“Finalruf Kabine 2.”** – Akku ist fast leer.
  - **“Bitte Anlage stilllegen.”** – Nach diesem Anruf schaltet sich die PSS 09 ab, weitere Notrufe sind nicht mehr möglich.

- **“Zum Ablöschen der Meldung bitte \*2# eingeben.”** – Hinweis auf Quittung.
3. Meldungen ablöschen: \*2#. Antwort vom Gerät: **“Meldungen abgelöscht.”**
  4. Auflegen
  5. Nach dem Auflegen schaltet sich das Gerät ab.

Erst mit der Antwort **“Meldungen abgelöscht.”** gilt die Meldung als quittiert und das Gerät stoppt die Anwahl.

#### Beispiel Routineruf, Kabine 1, Programm 1, PIN \*4711\*

Ein Routineruf erfolgt alle 3 Tage. Bei ausbleibenden Routineruf ist die Anlage stillzulegen, da vermutlich der Notruf nicht mehr funktioniert:

1. Gerät wählt Nebenstelle an.
2. Ruf wird angenommen, dann erfolgt Ansage vom Gerät: **“Objektnummer Objekt”**, danach die Meldungen:
  - **“Routineruf Kabine 1.”**
  - **“Zum Ablöschen der Meldung bitte PIN eingeben.”** – Hinweis auf Quittung.
3. PIN eingeben: \*4711\*. Antwort vom Gerät: **“Meldungen abgelöscht.”**
4. Auflegen
5. Der erfolgte Routineruf muss mit Datum und Uhrzeit dokumentiert werden.

## Die Meldungen, ihre Bedeutungen und empfohlene Maßnahmen

### Alarme

#### **Notfall Kabine $n$ (Alle Programme)**

Es wurde Alarm in der Kabine ausgelöst.

*Maßnahmenempfehlungen:* Entgegennahme des Alarms, Herstellung der Sprechverbindung, Sprechverbindung beenden und ggfs. Personenbefreiung.

#### **Mißbrauch Kabine $n$ (Alle Programme)**

Alarmknopf wird gedrückt bei Geräteeinstellung “Mißbrauch ein” und gleichzeitig anliegender Spannung am Mißbrauchskontakt.

*Maßnahmenempfehlung:* Sprechverbindung herstellen und entsprechend reagieren.

#### **Notfall Ende Kabine $n$ (Programme 1, 2, 2A)**

Ein aktiver Notruf wurde am Notrufgerät als beendet gekennzeichnet. Es ist davon auszugehen, dass ein Monteur vor Ort ist.

*Maßnahmenempfehlung:* Entfällt, da Monteur vor Ort.

### Routinerufe

Routinerufe erfolgen alle 72 Stunden um zu überprüfen, ob die Notrufannahme noch möglich ist. Daher ist jeder Routineruf mit Datum und Uhrzeit zu dokumentieren und der Zeitpunkt des nächsten erwarteten Routinerufs auf 72 Stunden später zu setzen. Bleibt dieser aus oder verzögert sich ohne erkennbaren Grund, so ist die Anlage stillzulegen!

Bei *Warmstart* und *Kaltstart* startet auch der Zeitraum bis zum nächsten Routineruf wieder bei 72 Stunden, daher ist auch dort der Zeitpunkt des nächsten erwarteten Routinerufs entsprechend neu zu setzen.

#### **Routineruf Kabine $n$ (Programme 1, 2A)**

Normaler Routineruf.

*Maßnahmenempfehlung:* Datum und Uhrzeit dokumentieren, Zeitpunkt des nächsten erwarteten Routinerufs auf in 72 Stunden stellen. Bleibt dieser aus, so ist die Anlage stillzulegen.

#### **Routineruf Kabine $n$ verzögert um $x$ Minuten (Programme 1, 2A)**

Dieser Routineruf hat  $x$  Minuten gebraucht um durchzukommen. Eine Angabe von 99 Minuten ist als mindestens 99 Minuten zu verstehen und kann auch deutlich länger sein. Wenn zum Zeitpunkt des Routinerufs das Notruftelefon anderweitig in Benutzung war ist dies ohne Bedeutung. Ansonsten muss die Wartungsfirma informiert werden.

*Maßnahmenempfehlung:* Datum, Uhrzeit und Verzögerung dokumentieren, bei Bedarf Wartungsfirma informieren.

## Technische Meldungen

### **Netzausfall Kabine $n$ (Programm 1)**

Das Gerät meldet mit einer zufälligen Rufverzögerung einen andauernden Netzausfall von über zwei Stunden.

*Maßnahmenempfehlung:* Rückruf in die Kabine um eventuell eingeschlossene Personen zu erkennen. Grund der Netzstörung beheben.

### **Finalruf Kabine $n$ (Programme 1, 2, 2A)**

Das Gerät läuft bereits im Akkubetrieb und der Akku ist fast leer. Nach diesem Anruf schaltet sich das Gerät ab.

*Maßnahmenempfehlung:* Rückruf in Kabine um eingeschlossene Personen zu erfassen. Schnellstmögliche Wiederherstellung des normalen Betriebszustandes, da wahrscheinlich länger oder häufiger Netzausfall vorlag. Im Zweifel Aufzug ausser Betrieb nehmen.

### **Akku fehlt Kabine $n$ (Programme 1, 2, 2A)**

Akku fehlt wirklich oder ist falsch eingelegt.

*Maßnahmenempfehlung:* Aufzug ausser Betrieb nehmen.

### **Akku defekt Kabine $n$ (Programme 1, 2, 2A)**

Der Akku ist nicht mehr zu laden oder erreicht im voll geladenen Zustand seine Mindestkapazität für eine Stunde Notstromversorgung in Kürze nicht mehr.

*Maßnahmenempfehlung:* Akkutausch von beiden Zellen innerhalb von einer Woche veranlassen.

### **Kaltstart Kabine $n$ (Programm 1)**

Gerät bekommt (wieder) Strom nachdem es aus war. Normale Meldung bei der Erstaufschaltung oder nach einem Stromausfall mit Geräteabschaltung, da der Akku leer war.

*Maßnahmenempfehlung:* Wartungsfirma informieren. Datum und Uhrzeit dokumentieren, Zeitpunkt des nächsten erwarteten Routinerufs auf in 72 Stunden stellen.

### **Warmstart Kabine $n$ (Programm 1)**

Das Gerät wurde neu gestartet, entweder direkt am Gerät oder durch ein Softwareupdate bzw. Neuparametrierung durch base engineering gmbh.

*Maßnahmenempfehlung:* Bei mehrfachem Auftreten in kurzer Zeit Wartungsfirma informieren. Datum und Uhrzeit dokumentieren, Zeitpunkt des nächsten erwarteten Routinerufs auf in 72 Stunden stellen.

### **Drahtbruch DA 1 Kabine $n$ (Programm 1)**

Gerät sieht bei Einstellung "drahtbruchüberwacht" den Widerstand am Kabinentaster nicht mehr.

*Maßnahmenempfehlung:* Der Notruf funktioniert nicht mehr, Anlage stilllegen.

### **Drahtbruch DA 2 Kabine $n$ (Programm 1)**

Gerät sieht bei Einstellung "drahtbruchüberwacht" den Widerstand am Schachttaster nicht mehr.

*Maßnahmenempfehlung:* Der Notruf funktioniert nicht mehr, Anlage stilllegen.

#### **DA 1 klemmt Kabine $n$ (Programm 1)**

Der Kabinentaster ist dauerhaft gedrückt. Entweder ist der Taster mechanisch verklemmt oder es liegt ein Fehler im Verbindungskabel zum Gerät vor.

*Maßnahmenempfehlung:* Notruftaster auf Funktion überprüfen, bei Bedarf Anlage stilllegen.

#### **DA 2 klemmt Kabine $n$ (Programm 1)**

Der Schachttaster ist dauerhaft gedrückt. Entweder ist der Taster mechanisch verklemmt oder es liegt ein Fehler im Verbindungskabel zum Gerät vor.

*Maßnahmenempfehlung:* Der Notruf funktioniert nicht mehr, Anlage stilllegen.

#### **Codiersenderanruf (Programm 1)**

Jemand hat die Notrufanlage angerufen und per Codiersender eine Sprechverbindung zu einer oder mehreren Kabinen aufgebaut. Dies ist eine ältere Methode um sich per Telefon mit Geräten zu verbinden, die nur Leitwartenkommunikation unterstützen.

*Maßnahmenempfehlung:* Meldung mit Datum und Uhrzeit dokumentieren, kein weiterer Handlungsbedarf.

#### **Mikrofon/Lautsprechertest fehlgeschlagen Kabine $n$ (Programm 1)**

Der Selbsttest von Mikrofon und Lautsprecher ist fehlgeschlagen.

*Maßnahmenempfehlung:* Probeweise Notruf auslösen und Sprechverbindung in beiden Richtungen gründlich testen. Bei Problemen Anlage stilllegen, sonst Wartungsfirma informieren.

#### **Finalruf GSM (Programme 1, 2, 2A)**

Das GSM 10 Modul läuft bereits im Akkubetrieb und meldet ca. 20 Minuten vor Abschaltung einen letzten Hilferuf. Danach schaltet es sich ab. Diese Meldung bezieht sich **nicht** auf die PSS 09 selber sondern auf das GSM 10 Modul. Bitte nicht mit "Finalruf Kabine  $n$ " verwechseln.

*Maßnahmenempfehlung:* Rückruf in Kabine um eingeschlossene Personen zu erfassen. Schnellstmögliche Wiederherstellung des normalen Betriebszustandes, da wahrscheinlich länger oder häufiger Netzausfall vorlag. Im Zweifel Aufzug ausser Betrieb nehmen.

#### **Akku fehlt GSM (Programme 1, 2, 2A)**

Der Akku des GSM 10 Moduls wird nicht mehr als vorhanden erkannt. Diese Meldung bezieht sich **nicht** auf die PSS 09 selber sondern auf das GSM 10 Modul. Bitte nicht mit "Akku fehlt Kabine  $n$ " verwechseln.

*Maßnahmenempfehlung:* Aufzug ausser Betrieb nehmen.

#### **Akku defekt GSM (Programme 1, 2, 2A)**

Der Akku des GSM 10 ist nicht mehr zu laden oder erreicht im voll geladenen Zustand seine Mindestkapazität für eine Stunde Notstromversorgung in Kürze nicht mehr. Diese Meldung bezieht sich **nicht** auf die PSS 09 selber sondern auf das GSM 10 Modul. Bitte nicht mit "Akku defekt Kabine  $n$ " verwechseln.

*Maßnahmenempfehlung:* Akkutausch im GSM 10 Modul innerhalb von einer Woche veranlassen.

## TÜV Zertifizierung

Die Konformität des FWG 09 zur EN81-28 wurde vom TÜV Austria bescheinigt.

## Technische Daten

Abmessungen (L×B×H)	15cm×9cm×4cm
Gewicht	260g ohne Akkus, 310g mit Akkus
Schutzart	IP20
Anschluss Stromversorgung	Federleiste RM 3,81mm, 2 polig
Stromversorgung	10–28V Gleichspannung
Stromverbrauch Netz	max. 600mA
Akku (ohne Notlicht)	NiMH, 2 Zellen, mind. 1500mAh
Akku (mit Notlicht)	NiMH, 2 Zellen, mind. 2000mAh
Anschluss Telefonleitung	Federleiste RM 3,5mm, 2 polig
Temperaturbereich	0°C bis +40°C
Luftfeuchtigkeit	30%–90%



## Declaration of Conformity

### FWG 09H

Product: Emergency call system for elevators  
Type/model: FWG 09H, Hardwareversion 2.1  
Manufacturer: base engineering gmbh, Querstücken 5, D-22851 Norderstedt

We, base engineering gmbh, hereby declare that the product under the aforementioned order number meet the following EC Directives and Standards

#### EC-Directives

- Electromagnetic Compatibility Directive (EMC) 2004/108/EC
- 95/16 EC elevators

#### Standards

##### EMC:

- EN55022:2010
- EN55024:2010

TÜV Nord: Testreport: 12/12079-1

##### General:

- EN81-28
- EN81-70

Gilbert Baumann, CEO



Norderstedt, 21.07.2012



## Raum für Notizen

## Beratungsprotokoll zum Betrieb eines Notrufsystems FWG 09 als Pförtnersprechstelle

### Einleitende Erläuterungen

Der Betrieb eines Aufzugsnotrufsystems unterliegt gesetzlichen Vorgaben für den Betreiber einer Aufzugsanlage. So zum Beispiel die Einhaltung der Vorgaben der Betriebssicherheitsverordnung, den technischen Richtlinien der Betriebssicherheitsverordnung und aller verwiesenen Regelwerke wie der EN81-28 in Ihren jeweils gültigen Fassungen oder Nachfolgeverordnungen. **Diese Pflichten sind für einen Betreiber nicht zu delegieren.**

Wird ein Notrufsystem FWG 09 korrekt installiert und auf eine dafür vorgesehene Alarmzentrale in Protokollversion aufgeschaltet, so sind diese Vorgaben als erfüllt zu betrachten. Siehe hierzu auch die Konformitätserklärung des TÜV Austria. Nun wird genau diese vorgesehene Protokollversion, durch den Betrieb im Pförtnermodus, deaktiviert.

Für diesen Fall ist also der Betreiber verantwortlich dafür diese Anforderungen vollumfänglich zu erbringen oder aber sicherzustellen dass gleichwertig reagiert wird. Grundsätzlich gilt, dass die empfangenden Telefone ständig durch entsprechend eingewiesenes Personal besetzt sein müssen. Je nach verwendeter Programmversion erfordert dies unterschiedliche Arbeitsabläufe:

### Programmversion 1 (bei entsprechender Dokumentation konform zur EN81-28 ohne zusätzliche Maßnahmen)

Das Gerät erzeugt alle Meldungen, die es sonst auch erzeugt. Alle diese Meldungen werden an die empfangende Stelle gemeldet und müssen via DTMF-Kommandos auf der Telefontastatur quittiert werden, weil das Notrufsystem ohne Quittierung konsequent weiter anwählen wird. Die erfolgten Testanrufe müssen dokumentiert und ausgewertet werden, ob alle 72 Stunden ein Testanruf erfolgt. Erfolgt der Testanruf nicht, ist die Anlage stillzulegen bis die Notrufeinrichtung funktionsfähig ist. Zudem sollten mindestens zwei Rufnummern angewählt werden, um, für den Fall eines Hardwaredefektes, redundant zu arbeiten.

### Programmversion 2 in Teilen angelehnt an die SR 129 vom TÜV Austria (möglicher Kompromiss aus Sicherheit und Bedienbarkeit mit Notruftests konform zur EN81-28)

Ein Großteil der technischen Meldungen wird aus Gründen der einfacheren Bedienbarkeit gar nicht mehr erzeugt. Die erzeugten Meldungen müssen weiterhin via DTMF-Kommandos auf der Telefontastatur quittiert werden.

Gewählt werden nur noch Alarmmeldungen bzw. die technischen Meldungen über den Betriebszustand der internen Notstromversorgung. Aus diesem Grund müssen die nicht mehr erzeugten Meldungen gleichwertig ersetzt werden. Dieses ist zu erreichen, wenn der Notruf alle drei Tage erfolgreich bis in die Sprechverbindung getestet und dieser erfolgreiche Test schriftlich dokumentiert wird. Diese Form der Dokumentation ist einfacher als eine Auswertung ob bestimmte Meldungen fristgerecht erfolgt sind. Zudem sollten mindestens zwei Rufnummern angewählt werden, um für den Fall eines Hardwaredefektes redundant zu arbeiten.

### Programmversion 3 (nicht empfohlen)

In dieser Programmversion erzeugt das Gerät nur noch Alarme und stellt die Sprechverbindung blind und ohne Quittierung frei. Ist die Sprechverbindung freigestellt ist der Alarm abgelöscht, unabhängig davon, ob die annehmende Stelle die Telefonverbindung womöglich sogar vorzeitig beendet und den Alarm gar nicht verstanden hat. Eine zweite Rufnummer kann nicht mehr angewählt werden, da die Voraussetzung der Anwahl einer zweiten Nummer (fehlende Quittierung auf der ersten Rufnummer) nicht gegeben ist. Der Zustand der internen Notstromversorgung ist nicht mehr bekannt.

Diese Programmversion ist aus den vorgenannten Gründen auch mit ergänzenden Maßnahmen nicht konform zu den Verpflichtungen eines Betreibers und somit auf eigene Verantwortung einzustellen.

### Haftungsausschluss

Das vorliegende Beratungsprotokoll ist **ausdrücklich** keine fachliche Empfehlung. Sie entbindet den Betreiber nicht von seiner Eigenverantwortung sondern ist nur als nähere Erläuterung der Funktionsweise des eingesetzten Notrufsystems zu verstehen. Siehe hierzu auch ergänzend die Montageanleitung des FWG 09.

### Beratung erfolgt und vollständig besprochen

Herr/Frau .....	für Unternehmung .....
Vom Betreiber gewünschte Programmversion ...	Betrifft Anlagenummer .....
Ort und Datum .....	Unterschrift .....

### Beratung erfolgt durch

Herr/Frau .....	für Unternehmung .....
	Betrifft Anlagenummer .....
Ort und Datum .....	Unterschrift .....